

# Estação de trabalho móvel Dell Precision M4700/M6700

## Informações sobre configuração e funcionalidades

### Acerca das Advertências

 **ADVERTÊNCIA:** Uma ADVERTÊNCIA alerta para a possibilidade de danos à propriedade, lesões corporais ou morte.

### M4700 — Vista anterior e posterior

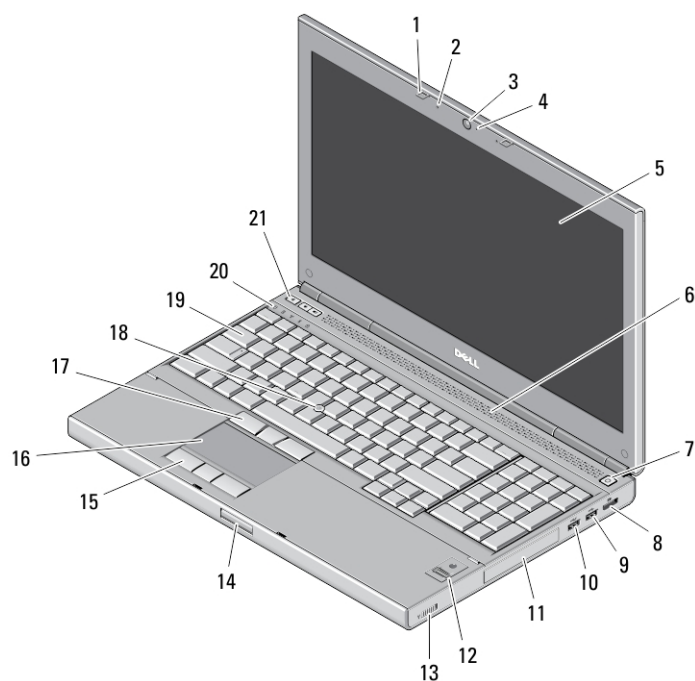


Figura1. Vista anterior

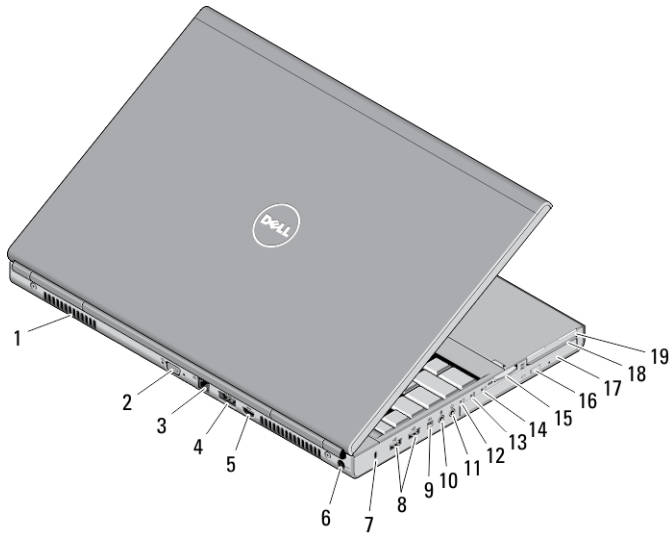
- |                                 |  |
|---------------------------------|--|
| 1. trincos do ecrã (2)          | 11. unidade de disco rígido                  |
| 2. microfones (2) (opcional)    | 12. leitor de impressões digitais (opcional) |
| 3. câmara (opcional)            | 13. interruptor da ligação sem fios          |
| 4. LED da câmara (opcional)     | 14. botão de desbloqueio do trinco do ecrã   |
| 5. ecrã                         | 15. botões do painel táctil (3)              |
| 6. altifalantes (2)             | 16. painel táctil                            |
| 7. botão de activação           | 17. botões do track-stick (3)                |
| 8. conector DisplayPort         | 18. trackstick                               |
| 9. conector USB 3.0             | 19. teclado                                  |
| 10. conector USB 3.0 PowerShare | 20. luzes de estado do dispositivo           |



05NwYA00

Modelo regulamentar: P21F, P22F  
Tipo regulamentar: P21F001, P22F001  
2012 - 06

21. botões de controlo do volume (3)

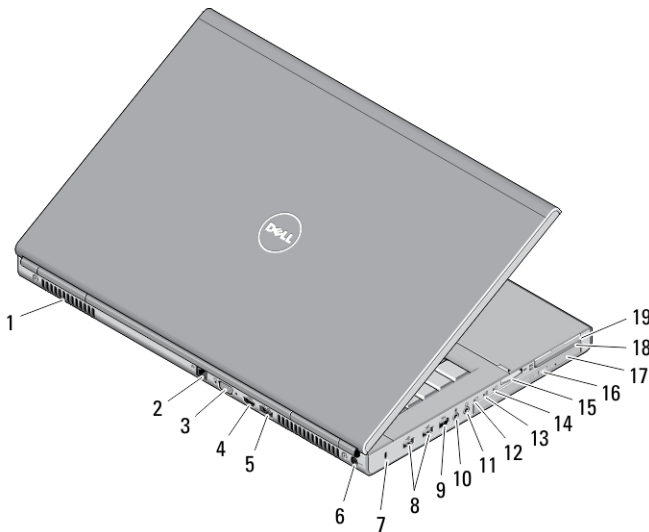


**Figura2. Vista posterior**

- |                                  |  |
|----------------------------------|--|
| 1. aberturas para ventilação (2) | 11. conector para auscultadores              |
| 2. conector VGA                  | 12. luz de estado da unidade de disco rígido |
| 3. conector de rede              | 13. luz de estado da bateria                 |
| 4. conector eSATA/USB 2.0        | 14. luz de alimentação                       |
| 5. conector HDMI                 | 15. ranhura do leitor de cartões 10 em 1     |
| 6. conector de alimentação       | 16. botão de ejeção da unidade óptica        |
| 7. ranhura do cabo de segurança  | 17. unidade óptica                           |
| 8. conectores USB 2.0 (2)        | 18. ranhura do leitor de Smart Cards         |
| 9. porta IEEE 1394 (4 pinos)     | 19. ranhura para ExpressCard                 |
| 10. conector para microfone      |  |



- |                                 |  |
|---------------------------------|--|
| 1. trincos do ecrã (2)          | 12. leitor de impressões digitais (opcional) |
| 2. microfones (2) (opcional)    | 13. interruptor da ligação sem fios          |
| 3. câmara (opcional)            | 14. botão de desbloqueio do trinco do ecrã   |
| 4. LED da câmara (opcional)     | 15. botões do painel táctil (3)              |
| 5. ecrã                         | 16. painel táctil                            |
| 6. altifalantes (2)             | 17. botões do track-stick (3)                |
| 7. botão de activação           | 18. trackstick                               |
| 8. conector DisplayPort         | 19. teclado                                  |
| 9. conector USB 3.0             | 20. luzes de estado do dispositivo           |
| 10. conector USB 3.0 PowerShare | 21. botões de controlo do volume (3)         |
| 11. unidade de disco rígido     |  |



**Figura5. Vista posterior**

- |   |  |
|---|--|
| 1. aberturas para ventilação (2)              | 11. conector para auscultadores              |
| 2. conector de rede                           | 12. luz de estado da unidade de disco rígido |
| 3. conector VGA                               | 13. luz de estado da bateria                 |
| 4. conector HDMI                              | 14. luz de alimentação                       |
| 5. conector eSATA/USB 2.0                     | 15. ranhura do leitor de cartões 10 em 1     |
| 6. conector de alimentação                    | 16. botão de ejeção da unidade óptica        |
| 7. ranhura do cabo de segurança               | 17. unidade óptica                           |
| 8. conectores USB 2.0 (2)                     | 18. ranhura do leitor de Smart Cards         |
| 9. porta IEEE 1394 (6 pinos, com alimentação) | 19. ranhura para ExpressCard                 |
| 10. conector para microfone                   |  |

## M6700 — Vista da base

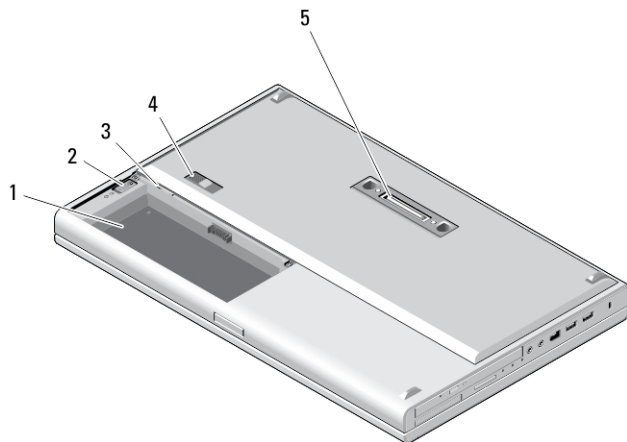


Figura6. Vista da base

1. compartimento da bateria
2. trinco de ejeção da HDD
3. ranhura para SIM
4. trinco de desbloqueio da bateria
5. porta de E/S de ancoragem

## Configuração rápida

**⚠ ADVERTÊNCIA:** Antes de iniciar qualquer um dos procedimentos descritos nesta secção, leia as informações de segurança fornecidas com o computador. Para obter informações adicionais sobre as melhores práticas, consulte [www.dell.com/regulatory\\_compliance](http://www.dell.com/regulatory_compliance).

**⚠ ADVERTÊNCIA:** O adaptador de CA funciona com tomadas eléctricas de todo o mundo. No entanto, os conectores de alimentação e as extensões eléctricas variam de acordo com os países. A utilização de um cabo incompatível ou uma ligação incorrecta do cabo à extensão ou tomada eléctrica pode provocar um incêndio ou danos no equipamento.

**⚠ AVISO:** Ao desligar o cabo do adaptador de CA do computador, segure no conector, não no cabo, e puxe com firmeza mas com cuidado para evitar danificar o cabo. Quando enrolar o cabo do adaptador de CA, certifique-se de que segue o ângulo do conector no adaptador de CA para evitar danificar o cabo.

**📌 NOTA:** Alguns dispositivos podem não estar incluídos se não os tiver encomendado.

1. Ligue o adaptador de CA à respectiva entrada no computador e à tomada eléctrica.

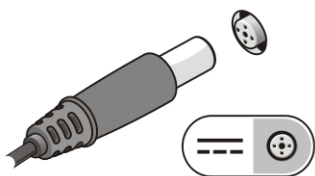
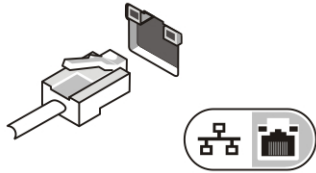


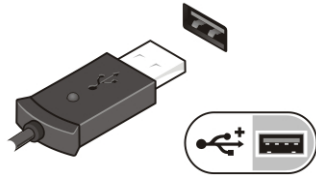
Figura7. Adaptador de CA

2. Ligue o cabo de rede (opcional).



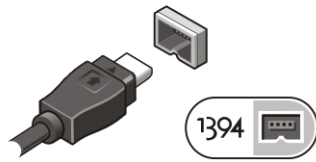
**Figura8. Conector de rede**

3. Ligue os dispositivos USB, como, por exemplo, um rato ou um teclado (opcional).

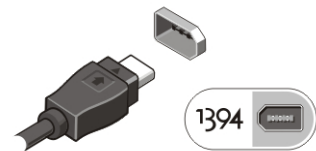


**Figura9. Conector USB**

4. Ligue os dispositivos IEEE 1394, como uma unidade de disco rígido 1394 (opcional).



**Figura10. Conector IEEE 1394 no M4700**



**Figura11. Conector IEEE 1394 no M6700**


5. Abra o ecrã do computador e prima o botão de activação para ligar o computador.



**Figura12. Botão de activação**

**NOTA:** Recomenda-se que ligue e desligue o computador, pelo menos uma vez, antes de instalar placas ou ligar o computador a um dispositivo de ancoragem ou outro dispositivo externo, tal como uma impressora.

## Especificações

 **NOTA:** As ofertas podem variar consoante a região. Nas especificações a seguir, são apresentadas apenas aquelas consideradas obrigatórias por lei para serem fornecidas com o seu computador. Para obter mais informações acerca da configuração do seu computador, clique em **Iniciar** → **Ajuda e Suporte** e seleccione a opção para mostrar as informações sobre o seu computador.

**Tabela 1. Alimentação**

Funcionalidade	Descrição
Adaptador de CA	180 W e 240 W
Tensão de entrada	90 V CA a 264 V CA
Pilha tipo moeda	3 V / 210 mA

**Tabela 2. Características físicas**

Funcionalidade	M4700	M6700
Altura	32,70 mm (1,28 polegadas)	33,10 mm (1,30 polegadas)
Largura	376 mm (14,80 polegadas)	416,70 mm (16,40 polegadas)
Profundidade	256 mm (10,07 polegadas)	270,60 mm (10,65 polegadas)
Peso (mínimo)	2,79 kg (6,15 lb)	3,52 kg (7,76 lb)

**Tabela 3. Características ambientais**

Funcionalidade	Descrição
Temperatura de funcionamento	0 °C a 35 °C (32 °F a 95 °F)

## Information para NOM (únicamente para México)

As informações seguintes são fornecidas no dispositivo descrito neste documento de acordo com os requisitos das normas Mexicanas oficiais (NOM).

Voltaje de alimentación	100 V CA – 240 V CA
Frecuencia	50 Hz – 60 Hz
Consumo eléctrico:	
M4700	2,34 A /2,5 A
M6700	3,5 A
Voltaje de salida	19,50 V de CC
Intensidad de salida	3,34 A /4,62 A

## Obter mais informações e recursos

Consulte os documentos referentes à segurança e regulamentação fornecidos com o computador, bem como o website de conformidade regulamentar em [www.dell.com/regulatory\\_compliance](http://www.dell.com/regulatory_compliance) para obter mais informações sobre:

- Melhores práticas de segurança
- Certificação regulamentar
- Ergonomia

Consulte [www.dell.com](http://www.dell.com) para obter mais informações sobre:

- Garantia
- Termos e condições (apenas para os E.U.A.)
- Contrato de licença do utilizador final

Encontrará informação adicional acerca deste produto em [support.dell.com/manuals](http://support.dell.com/manuals).

© 2012 Dell Inc.

Marcas comerciais utilizadas neste documento: Dell™, o logótipo DELL, Dell Precision™, Precision ON™, ExpressCharge™, Latitude™, Latitude ON™, OptiPlex™, Vostro™ e Wi-Fi Catcher™ são marcas comerciais da Dell Inc. Intel®, Pentium®, Xeon®, Core™, Atom™, Centrino® e Celeron® são marcas comerciais registadas ou marcas comerciais da Intel Corporation nos Estados Unidos e noutros países. AMD® é marca comercial registada e AMD Opteron™, AMD Phenom™, AMD Sempron™, AMD Athlon™, ATI Radeon™ e ATI FirePro™ são marcas comerciais da Advanced Micro Devices, Inc. Microsoft®, Windows®, MS-DOS®, Windows Vista®, o botão de iniciar do Windows Vista e Office Outlook® são marcas comerciais ou marcas comerciais registadas da Microsoft Corporation nos Estados Unidos e/ou noutros países. Blu-ray Disc™ é uma marca comercial da Blu-ray Disc Association (BDA), licenciada para utilização em discos e leitores. A marca nominativa Bluetooth® é uma marca comercial registada da Bluetooth® SIG, Inc. e qualquer utilização desta marca por parte da Dell é feita sob licença. Wi-Fi® é uma marca comercial registada da Wireless Ethernet Compatibility Alliance, Inc.